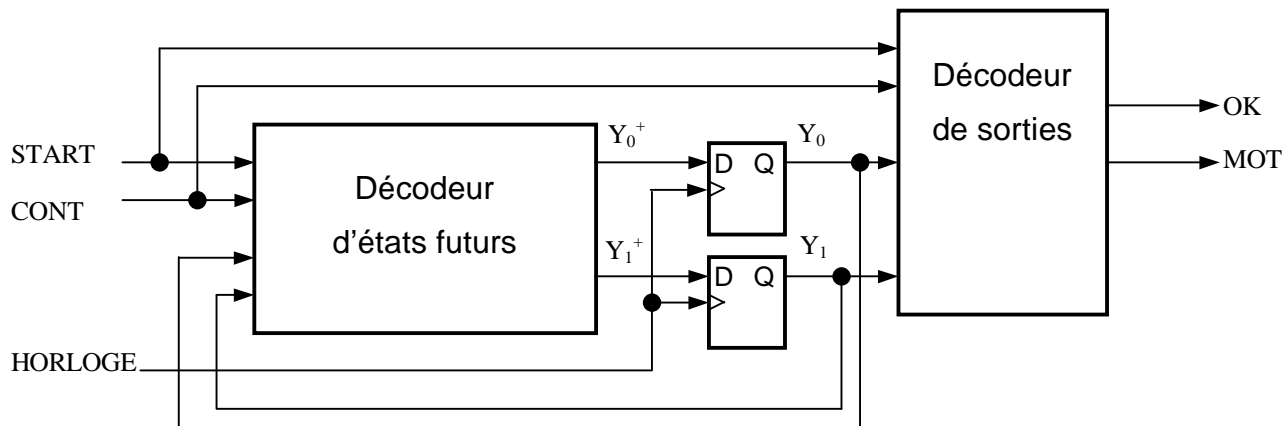


Exercice 100 :

Exercice d'introduction et de rappel sur l'évolution d'une MSS (chronogramme)

Soit le système séquentiel suivant :



Equations :

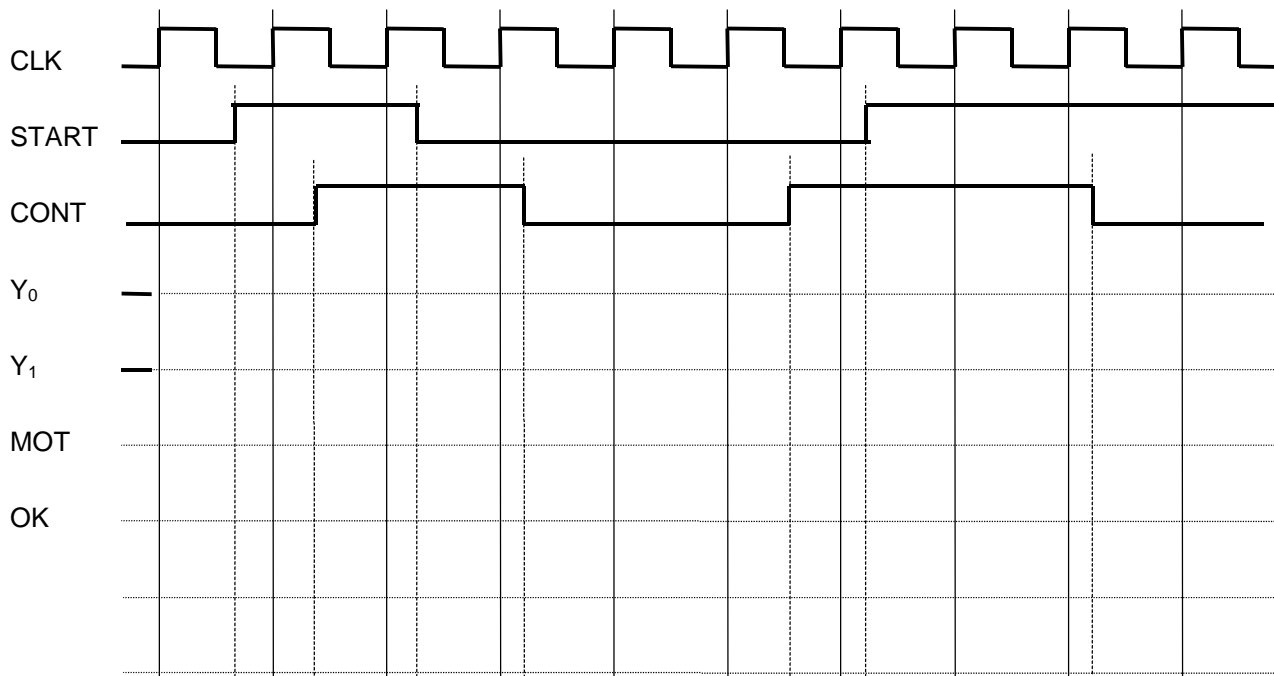
-décodeur d'états futurs :

$$Y_0^+ = \text{START or } (Y_1 \text{ and not } Y_0) \quad Y_1^+ = (\text{START and CONT and } Y_0) \text{ or } (Y_0 \text{ and } Y_1)$$

-décodeur de sorties :

$$\text{MOT} = Y_0 \text{ or } Y_1 \quad \text{OK} = \text{START and CONT and } Y_1$$

Compléter le chronogramme ci-dessous :



Exercice 101:

Une serrure électronique comporte deux entrées X_2, X_1 et une sortie Z déclenchant l'ouverture. Z prend la valeur 1 à la fin de la séquence $X_2, X_1 = 00 \rightarrow 01 \rightarrow 11 \rightarrow 10$ et garde cette valeur pour toute variation de X_2, X_1 jusqu'à l'apparition de la séquence $X_2, X_1 = 11 \rightarrow 10 \rightarrow 00$; à la fin de celle-ci, Z reprend la valeur 0.

- Déterminer le graphe et la table d'états (éventuellement réduite) du système séquentiel.
- Justifiez votre choix de type de MSS, soit Moore ou Mealy
- Indiquez s'il faut prendre des mesures particulières pour garantir un fonctionnement correct de la MSS

Exercice 102:

Etablir le graphe d'un détecteur de flanc digital comportant une entrée et une sortie. Le circuit présente le fonctionnement suivant :

- La sortie est activée pendant une durée de 3 périodes de l'horloge lorsqu'il y a un flanc montant sur l'entrée
- Si un second flanc montant se produit sur l'entrée pendant l'impulsion sur la sortie, celui-ci est ignoré

Exercice 103:

Etablir le graphe d'un filtre digital comportant une entrée et une sortie. Le circuit présente le fonctionnement suivant :

- La sortie prend la valeur de l'entrée, pour autant que celle-ci soit stable pendant 3 périodes d'horloge consécutives
- dans les autres cas, la sortie garde sa valeur antérieure

Exercice 104:

Donner le graphe des états d'une machine séquentielle ayant une entrée asynchrone **PAUSE** et deux sorties X et Y synchrones, qui répond au fonctionnement suivant :

- A la remise à zéro asynchrone, le système démarre dans le mode '**arrêt**', les sorties X et Y sont dans l'état "10".
- Lorsque le système est dans le mode '**marche**', les sorties X et Y parcourent la séquence "01", "00", "11" à la fréquence de l'horloge. Cette séquence est répétée tant que le système reste dans ce mode.
- Une transition, durant le mode '**arrêt**', de '1' vers '0' de l'entrée **PAUSE** provoque le passage dans le mode '**marche**' du système. Les sorties X et Y débute la séquence par "01".
- Une transition, durant le mode '**marche**', de '0' vers '1' de l'entrée **PAUSE** provoque le passage dans le mode '**arrêt**' des sorties X et Y , après l'état "11".

Questions :

- Justifiez votre choix de type de MSS, soit Moore ou Mealy
- Indiquez s'il faut prendre des mesures particulières pour garantir un fonctionnement correct de la MSS
- Déterminer le graphe et la table d'états (éventuellement réduite) du système séquentiel.

Exercice 104 bis:

Nous souhaitons disposer d'une machine séquentielle ayant la même fonctionnalité que celle de l'exercice 104. Par contre le changement de l'état des sorties X et Y est commandé par un nouveau signal TOP. Lorsque le système est dans le mode '**marche**', les sorties X et Y parcourt la séquence "01", "00", "11" à la fréquence du signal TOP. Le changement d'état des sorties se fait lors de la transition de '0' à '1' du signal TOP.

Questions :

- Déterminer la nouvelle version du graphe et la table d'états (éventuellement réduite) du système séquentiel.

Exercice 105:

Soit une ligne de chemins de fer à voie unique où est situé un passage à niveau. De chaque côté de celui-ci, deux contacts X_1 et X_2 sont situés sur la voie de chemins de fer. Ces contacts restent activés (de manière continue) pendant le passage d'un train quelque soit sa longueur.

Etablir le graphe des états du système séquentiel dont la sortie Z commande l'abaissement des barrières en fonctions des actions sur les entrées X_1 et X_2 . Nous nommerons D la distance qui sépare les deux contacts.

Des explications doivent accompagner votre graphe des états.

Exercice 106:

Concevoir un système qui permet de réaliser un filtrage digital d'une entrée. La durée de filtrage est de m périodes d'horloge avec $m = 2^n$. Le système comporte une entrée et une sortie. Le système présente le fonctionnement suivant :

- La sortie prend la valeur de l'entrée, pour autant que celle-ci soit stable pendant m périodes d'horloge consécutives
- dans les autres cas, la sortie garde sa valeur antérieure

Proposer une décomposition du système. Puis spécifier chaque bloc à l'aide d'un symbole, graphe d'états, table de fonctionnement synchrone ou un description textuelle.

Puis vous donnerez la description VHDL synthétisable de chaque bloc.

Exercice 107:

a) Réduire la table des états suivante :

Etats présents	Etats futurs en fonction de A, B				Sortie Z
	00	01	11	10	
E ₀	(E ₀)	E ₁	-	E ₁	0
E ₁	E ₀	(E ₁)	E ₂	(E ₁)	0
E ₂	-	E ₄	(E ₂)	E ₆	0
E ₃	E ₀	(E ₃)	E ₂	-	0
E ₄	E ₀	E ₃	-	-	1
E ₅	E ₀	-	E ₇	E ₇	1
E ₆	E ₄	-	E ₅	(E ₆)	1
E ₇	-	E ₃	(E ₇)	E ₅	1

b) Réduire la table des états suivante :

Etats présents	Etats futurs en fonction de A, B / Sortie X			
	00	01	11	10
E ₁	(E ₁)/0	E ₂ /-	-/-	-/-
E ₂	E ₁ /-	(E ₂)/1	E ₃ /-	-/-
E ₃	-/-	-/-	(E ₃)/0	E ₄ /-
E ₄	(E ₄)/0	E ₂ /-	E ₅ /-	(E ₄)/0
E ₅	(E ₅)/1	(E ₅)/0	(E ₅)/0	E ₄ /-

Exercice 108:

Soit la table des états suivante :

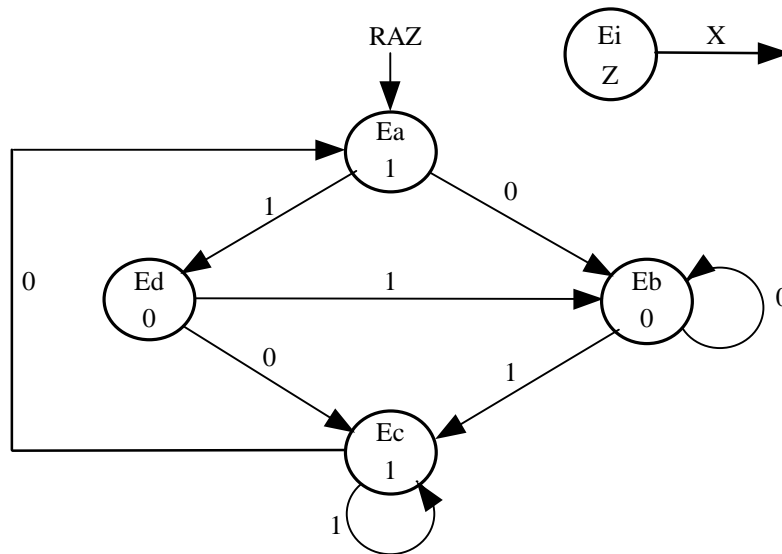
Etats présents	Etats futurs en fonction de A		Sortie X Z
	0	1	
E ₀	(E ₀)	E ₁	00
E ₁	E ₃	E ₂	00
E ₂	E ₂	E ₅	01
E ₃	E ₀	E ₀	11
E ₄	E ₅	E ₃	10
E ₅	(E ₅)	E ₀	10

Donner l'assignation des états de cette MSS.

Vous devez garantir un fonctionnement correct de votre MSS en sachant que l'entrée A est asynchrone. D'autre part, vous devez optimiser le décodeur de sortie.

Exercice 109:

Soit le graphe des états suivant :

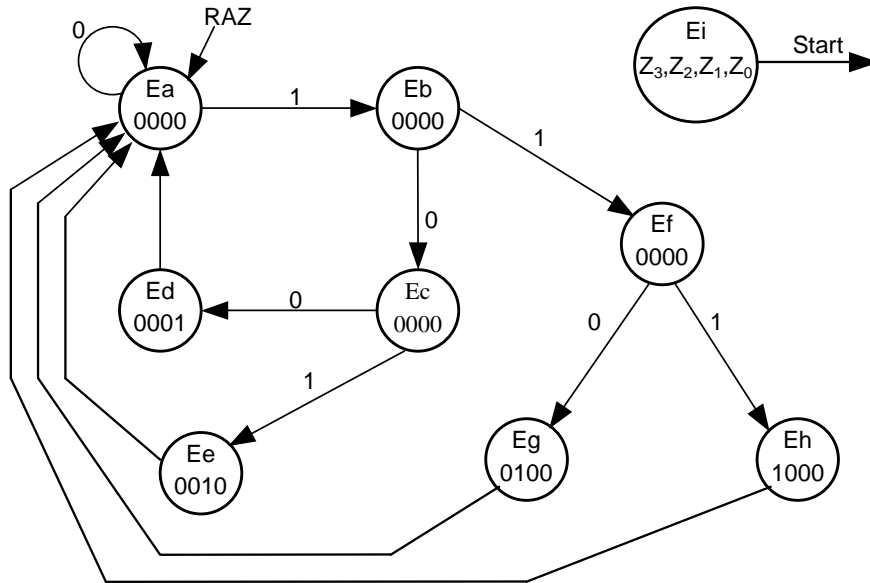


Le signal d'entrée X est asynchrone et la fréquence de l'horloge est trois fois plus rapide que les variations de celui-ci. La sortie Z doit être sans transitoire.

- Indiquer de quel type de machine il s'agit ?
- Donnez la table des états.
- Indiquez les mesures à prendre pour garantir un fonctionnement correct de la MSS
- Donnez l'assignation des états (codage)
- Déterminez les équations des bits d'états et de la sortie Z .
- Donnez la nouvelle table des états

Exercice 110:

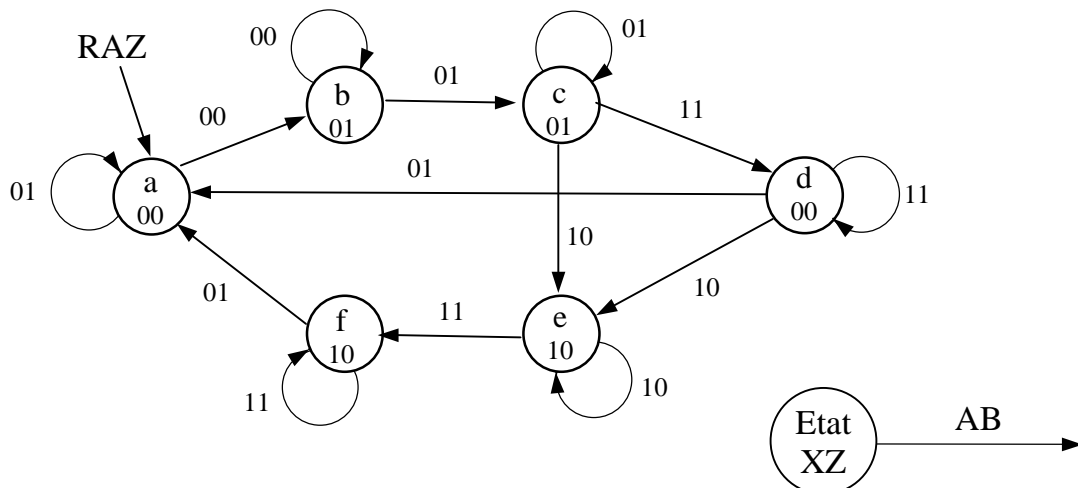
Soit le graphe des états ci-dessous :



- Proposer un codage des états en optimisant le décodeur d'état futur avec un signal d'entrée synchrone.
- Dans le cas d'une entrée asynchrone, que faut-il faire ?
- Avec une entrée synchrone, proposer un codage des états garantissant des sorties sans transitoires (nombre de bits d'états pas limité).

Exercice 111:

Soit le graphe d'états ci-dessous :



En supposant que les entrées sont synchrones, proposer un codage qui permette de générer des sorties sans transitoires (première priorité). En seconde priorité choisissez votre codage afin de simplifier le décodeur de sortie.

Donner les équations selon votre assignation pour les deux sorties X et Z.